

商品スペック・寸法の見方

【 wood/metal 混合商品 】



ホエールMWH・WCN

スペックの見方

特徴紹介
アイコン



品名

ホエール Whale

品名

ホエール MWH・WCN

金物部フレームカラー品番

木部カラー品番

張地 / レザー・コンフォート
UP8724 回

張地名・張地品番(張地ランク)

肘 / アッシュ(クリアナチュラル)

肘部素材(カラー)

フレーム / 粉体塗装(ホワイト)

表面仕上げ(カラー)

品名

ホエール

張地 / ランク別価格表

ファブリックカラーガイド(P.358~365)の価格ランクA~Fの色 / 柄を選んでいただけます。

ファブリックカラーガイド外の別張や、柄合わせについては価格、納期等を担当者にお問い合わせください。

張地	A	¥ 84,500
	B	¥ 88,100
	C	¥ 91,700
	D	¥ 95,300
	E	¥ 98,900
	F	¥ 102,500

粉体塗装価格(税抜価格)

粉体塗装

※クロームメッキ ▶ +¥14,000

クロームメッキ価格(税抜価格)

※特殊塗装 ▶ +¥19,800

特殊塗装価格(税抜価格)

※クロームメッキ、特殊塗装をご希望の場合は粉体塗装の金額に各表記のある金額を足してください。

サイズの見方

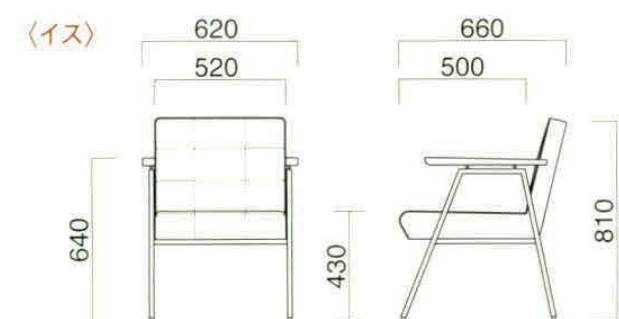
サイズはすべてmm単位の表示です。

座高はシート座前を基準にしています。

基本表示は、

W(幅)×D(奥行)×H(高さ)×SH(座高)です。

(張り仕上りサイズは、±10mmほど誤差があります。)



座面 / ウェービング
重量 / 約12.5kg

フレーム色

木製フレーム

染色クリア

素地の木目が出ます。
※天然木については木目のバラつき、塗装色の濃淡等が生じることがあります。

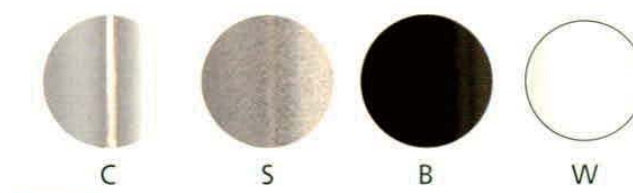


カラー塗装

※木目塗りつぶしになります。
※塗装色の濃淡等が生じることがあります。



メタルフレーム



粉体塗装



特殊塗装



- N : ナチュラル
- L : ライトブラウン
- K : ブラウン
- D : ダークブラウン
- WTN : ホワイトナチュラル(半艶)
- *WCN : クリアナチュラル(半艶)
- WNA : ナチュラル(半艶)
- WLB : ライトブラウン(半艶)
- WBR : ブラウン(半艶)
- WDB : ダークブラウン(半艶)
- WSB : シャビーブルー(艶消し)
- WPG : ビーグリーン(艶消し)
- WPY : パンプキンイエロー(艶消し)
- WCR : コーラルレッド(艶消し)
- WSG : シャビーグレイ(艶消し)
- WMY : マスタードイエロー(艶消し)
- WWH : ホワイト(半艶)
- WBK : ブラック(半艶)

※木の素地の色がそのまま出するため、若干の色のバラつきが出ます。

- C : クロームメッキ
- S : シルバー粉体塗装
- B : 黒粉体塗装
- W : 白粉体塗装
- MWH : ホワイト(半艶)
- MBK : ブラック(3分艶)
- MSL : シルバー
- MYE : イエロー(全艶)
- MOR : オレンジ(全艶)
- MRE : レッド(全艶)
- MGN : グリーン(全艶)
- MBL : ブルー(全艶)
- MGR : グレイ(全艶)
- MBR : ブラウン(全艶)
- *MCL : クリア(全艶)
- MCR : クロームメッキ
- MQ1 : 黒皮調(艶消し)
- MQ6 : ゴールドメタリック
- MQ7 : サテン

※素地がそのまま出するため磨き痕や溶接部の色が不規則に出ます。